



FICHA TÉCNICA

CARACTERÍSTICAS

- Ecológico y eficiente.
- Ahorro de energía.
- No emite rayos UV.
- Rápida instalación.
- Ideal para escenarios, esquinas, jardines, estacionamientos, gimnasios, plazas, puentes, tuneles, etc.
- 2 años de garantía.
- Reflector con rotación partiendo desde el centro a 180°.

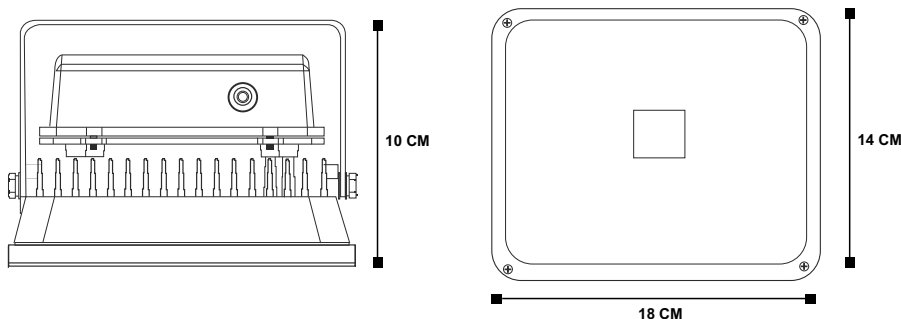


ESPECIFICACIONES

MONTAJE	Sobreponer
USO	Interior/Exterior
MATERIAL	Cuerpo fundido en aluminio y cristal templado
TIPO DE LÁMPARA	LED
FLUJO LUMINOSO	1569 lm
TEMPERATURA DE COLOR	4000°/6000°
TIPO DE LED	Hi-power COB LED
TENSION DE RED	85~265V

WATTS DE CONSUMO	20W
FACTOR DE POTENCIA	>0.95
ÁNGULO DE PROPAGACIÓN DEL HAZ	120°
ÍNDICE DE RENDIMIENTO CROMÁTICO	>70
TEMPERATURA DE OPERACIÓN (°C)	-25°C a 60°C
TEMPERATURA DE ALMACÉN	-40°C a 80°C
VIDA ÚTIL	>50,000 hrs

ISOMÉTRICO



CONFIGURACIONES

CÓDIGO	DESCRIPCIÓN	H	W	D
1K-LREF20/40	Reflector 20W LED 4000°	14	18	10
1K-LREF20/60	Reflector 20W LED 6000°	14	18	10



*Especificaciones y dimensiones sujetas a cambios sin previo aviso, para mayor información consulte a su asesor de ventas o sucursal más cercana.

Oficina Matriz Gómez Palacio
 (871) 750-0003

Sucursal Monterrey
 (81) 8191-9991

Sucursal Guadalajara
 (33) 1368-8028

Ventas Chihuahua
 (614) 260-0805

Ventas Sonora
 (644) 205-1313