



## FICHA TÉCNICA

### CARACTERÍSTICAS

- Ecológico y eficiente.
- Ahorro de energía.
- No emite rayos UV.
- Rápida instalación.
- Ideal para escenarios, esquinas, jardines, estacionamientos, gimnasios, plazas, puentes, tuneles, etc.
- 2 años de garantía.
- Reflector con rotación partiendo desde el centro a 180°.

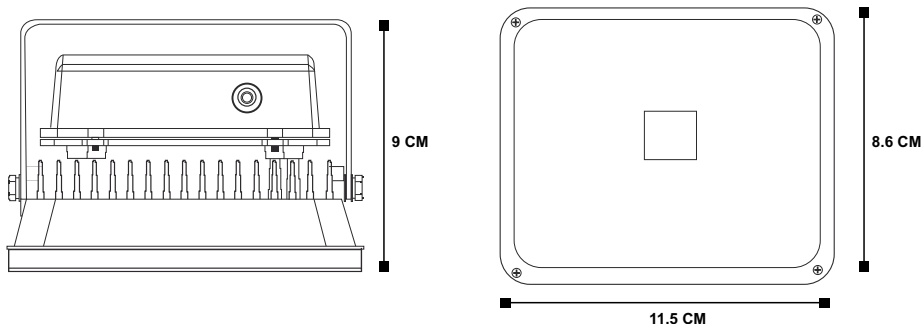


### ESPECIFICACIONES

<b>MONTAJE</b>	Sobreponer
<b>USO</b>	Interior/Exterior
<b>MATERIAL</b>	Cuerpo fundido en aluminio y cristal templado
<b>TIPO DE LÁMPARA</b>	LED
<b>FLUJO LUMINOSO</b>	608 lm
<b>TEMPERATURA DE COLOR</b>	4000°/6000°
<b>TIPO DE LED</b>	Hi-power COB LED
<b>TENSION DE RED</b>	85 ~ 265V

<b>WATTS DE CONSUMO</b>	10W
<b>FACTOR DE POTENCIA</b>	>0.90
<b>ÁNGULO DE PROPAGACIÓN DEL HAZ</b>	120°
<b>ÍNDICE DE RENDIMIENTO CROMÁTICO</b>	>70
<b>TEMPERATURA DE OPERACIÓN (°C)</b>	-25°C a 60°C
<b>TEMPERATURA DE ALMACÉN</b>	-40°C a 80°C
<b>VIDA ÚTIL</b>	>50,000 hrs

### ISOMÉTRICO



### CONFIGURACIONES

CÓDIGO	DESCRIPCIÓN	H	W	D
1K-LREF10/40	Reflector 10W LED 4000°	8.6	11.5	9
1K-LREF10/60	Reflector 10W LED 6000°	8.6	11.5	9



\*Especificaciones y dimensiones sujetas a cambios sin previo aviso, para mayor información consulte a su asesor de ventas o sucursal más cercana.

Oficina Matriz Gómez Palacio  
 (871) 750-0003

Sucursal Monterrey  
 (81) 8191-9991

Sucursal Guadalajara  
 (33) 1368-8028

Ventas Chihuahua  
 (614) 260-0805

Ventas Sonora  
 (644) 205-1313