



FICHA TÉCNICA

CARACTERÍSTICAS

- Su instalación es fácil y sencilla.
- Diseño estético que armoniza con cualquier espacio que se quiera iluminar.
- Acabados de alta resistencia.
- Diseñadas para empotrar en falso plafón.
- Práctico sistema de tablillas led, que nos permite una mejor distribución luminosa.
- Driver externo.
- Garantía de tablilla led 3 años.
- Vida útil de tablilla led >50,000 hrs.

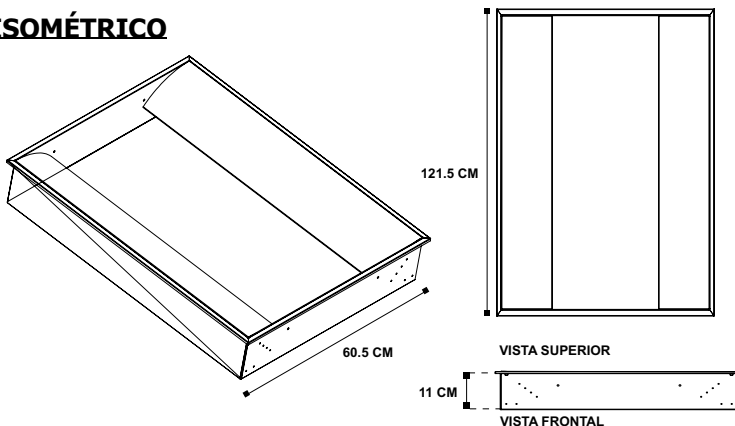


ESPECIFICACIONES

MONTAJE	Empotrar
USO	Interior
MATERIAL DE FABRICACIÓN GABINETE	Lamina de acero al carbón
CALIBRE GABINETE	24
COLOR GABINETE	Blanco
TIPO DE PINTURA	Poliéster liso alto brillo
APLICACIÓN PINTURA	En polvo electrostática horneada a 190°C

TIPO DE LÁMPARA	Tablilla de led 20W
NÚMERO DE TABLILLAS	2
MATERIAL	Fibra PCB
FLUJO LUMINOSO	2200 lm por tablilla
TONALIDAD DE COLOR	Calido (4000°)/Blanco frío (6000°)
TENSIÓN DE RED	100-277V
WATTS DE CONSUMO	40w
FACTOR DE POTENCIA	.90
ÁNGULO DE PROPAGACIÓN DEL HAZ	120° de apertura
ÍNDICE DE RENDIMIENTO CROMÁTICO	>80
TEMPERATURA DE OPERACIÓN (°C)	-20°C a 50°C
MODULO LED	SMD 5630

ISOMÉTRICO



CONFIGURACIONES

CÓDIGO	DESCRIPCIÓN	H	W	L
1K-LERE220/40	Gabinete empotrar Reflex 2x20w LED 4000°	11	60.5	121.5
1K-LERE220/60	Gabinete empotrar Reflex 2x20w LED 6000°	11	60.5	121.5



*Especificaciones y dimensiones sujetas a cambios sin previo aviso, para mayor información consulte a su asesor de ventas o sucursal más cercana.

Oficina Matriz Gómez Palacio
 (871) 750-0003

Sucursal Monterrey
 (81) 8191-9991

Sucursal Guadalajara
 (33) 1368-8028

Ventas Chihuahua
 (614) 260-0805

Ventas Sonora
 (644) 205-1313