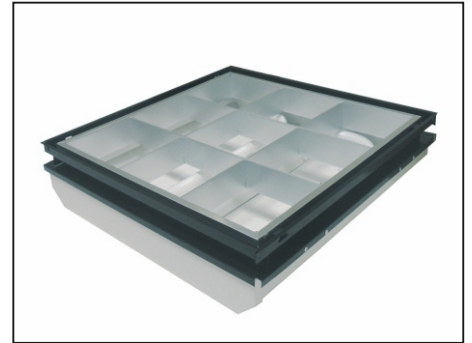




FICHA TÉCNICA

CARACTERÍSTICAS

- Diseñadas para empotrar en falso plafón.
- Su rejilla abatible lo hace más fácil de limpiar o dar mantenimiento.
- Acabados de alta resistencia.
- Rejilla fabricada en aluminio acabado semi-especular.
- Marco fabricado en acero al carbón detallado en color negro.
- Compatible para tecnología T8 y T5 en el mismo gabinete para un fácil retrofit.
- Garantía de tubo 3 años.
- Vida útil de tubo hasta 50,000 hrs.



VENTAJAS DE NUESTRO TUBO LED

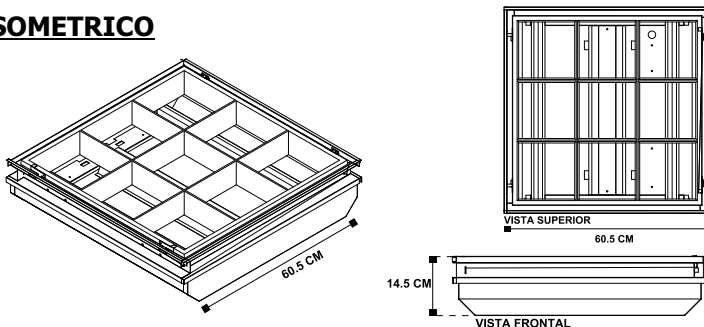
- Tubo led SMD2835
- Cada pieza de LED puede alcanzar de 22 a 24 LM
- El tubo de 1200mm contiene 120 piezas y el de 600mm contiene 60 piezas
- Para el ensamblado del tubo se utiliza un pegamento de alta calidad que permite una mayor transmisión de la luz, además de una fuerte resistencia a la oxidación.
- Elaborado con polvo de fósforo USA Intermax que incrementa el resplandor de la luz y evita la degradación de la misma.
- Fabricado con cable 99.99% de oro de 1.2mm de diámetro con un excelente desarrollo térmico

ESPECIFICACIONES

| | |
|---|--|
| MONTAJE | Empotrar |
| USO | Interior |
| MATERIAL DE FABRICACIÓN GABINETE | Lamina de acero al carbón |
| CALIBRE GABINETE | 26 |
| COLOR GABINETE | Blanco |
| COLOR MARCO | Negro |
| TIPO DE PINTURA | Poliéster liso alto brillo |
| APLICACIÓN PINTURA | En polvo electrostática horneada a 190°C |
| SISTEMA ÓPTICO | Rejilla de aluminio |

| | |
|--|-------------------------------------|
| TIPO DE LÁMPARA | Led 10w T8 4000°-6000° |
| FLUJO LUMINOSO | 1000 lm por tubo |
| NÚMERO DE LÁMPARAS | 4 |
| MATERIAL | Aluminio + cubierta pc transparente |
| TONALIDAD DE COLOR | Blanco frío (6000°)/Calido (4000°) |
| TENSIÓN DE RED | 85 - 285V |
| WATTS DE CONSUMO | 40w |
| FACTOR DE POTENCIA | .90 |
| ÁNGULO DE PROPAGACIÓN DEL HAZ | 120° de apertura |
| ÍNDICE DE RENDIMIENTO CROMÁTICO | >80 |
| TEMPERATURA DE OPERACIÓN (°C) | -20 c° a 50 c° |
| MODULO LED | SMD 2835 |
| BASE | G13 |

ISOMETRICO



| CONFIGURACIONES | | | | | TUBO | GABINETE |
|-----------------|---|------|------|------|------|---------------|
| CÓDIGO | DESCRIPCIÓN | H | W | L | ROHS | 100% GARANTÍA |
| 1K-LESB410R9/40 | Gabinete empotrar s/bisel 4x10w T8 LED marco y rejilla 9 celdas 4000° | 14.5 | 60.5 | 60.5 | | |
| 1K-LESB410R9/60 | Gabinete empotrar s/bisel 4x10w T8 LED marco y rejilla 9 celdas 6000° | 14.5 | 60.5 | 60.5 | | |

NOM - ANCE

HECHO EN MÉXICO
POWDER COATED TOUGH

*Especificaciones y dimensiones sujetas a cambios sin previo aviso, para mayor información consulte a su asesor de ventas o sucursal más cercana.

Oficina Matriz Gómez Palacio
(871) 750-0003

Sucursal Monterrey
(81) 8191-9991

Sucursal Guadalajara
(33) 1368-8028

Ventas Chihuahua
(614) 260-0805

Ventas Sonora
(644) 205-1313