



FICHA TÉCNICA

CARACTERÍSTICAS

- Diseñadas para empotrar en falso plafón.
- Su rejilla abatible lo hace más fácil de limpiar o dar mantenimiento.
- Acabados de alta resistencia.
- Rejilla fabricada en aluminio acabado semi-especular.
- Marco fabricado en acero al carbón detallado en color negro.
- Compatible para tecnología T8 y T5 en el mismo gabinete para un fácil retrofit.
- Garantía de tubo 3 años.
- Vida útil de tubo hasta 50,000 hrs.



VENTAJAS DE NUESTRO TUBO LED

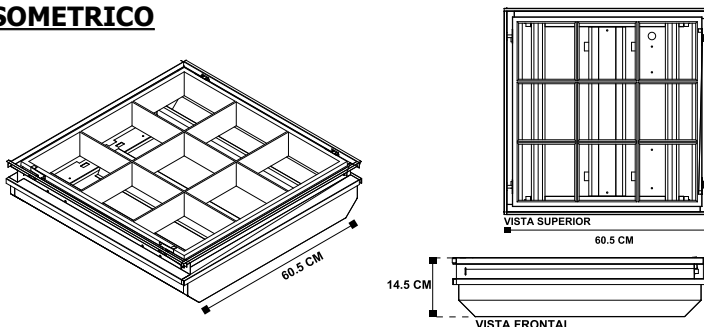
- Tubo led SMD2835
- Cada pieza de LED puede alcanzar de 22 a 24 LM
- El tubo de 1200mm contiene 120 piezas y el de 600mm contiene 60 piezas
- Para el ensamblado del tubo se utiliza un pegamento de alta calidad que permite una mayor transmisión de la luz, además de una fuerte resistencia a la oxidación.
- Elaborado con polvo de fósforo USA Intermatix que incrementa el resplandor de la luz y evita la degradación de la misma.
- Fabricado con cable 99.99% de oro de 1.2mm de diámetro con un excelente desarrollo térmico

ESPECIFICACIONES

MONTAJE	Empotrar
USO	Interior
MATERIAL DE FABRICACIÓN GABINETE	Lamina de acero al carbón
CALIBRE GABINETE	26
COLOR GABINETE	Blanco
COLOR MARCO	Negro
TIPO DE PINTURA	Poliéster liso alto brillo
APLICACIÓN PINTURA	En polvo electrostática horneada a 190°C
SISTEMA ÓPTICO	Rejilla de aluminio

TIPO DE LÁMPARA	Led 10w T8 4000°-6000°
FLUJO LUMINOSO	1000 lm por tubo
NÚMERO DE LÁMPARAS	2
MATERIAL	Aluminio + cubierta pc transparente
TONALIDAD DE COLOR	Blanco frío (6000°)/Calido (4000°)
TENSIÓN DE RED	85 - 285V
WATTS DE CONSUMO	20w
FACTOR DE POTENCIA	.90
ÁNGULO DE PROPAGACIÓN DEL HAZ	120° de apertura
ÍNDICE DE RENDIMIENTO CROMÁTICO	>80
TEMPERATURA DE OPERACIÓN (°C)	-20 c° a 50 c°
MODULO LED	SMD 2835
BASE	G13

ISOMETRICO



CONFIGURACIONES					TUBO	GABINETE
CÓDIGO	DESCRIPCIÓN	H	W	L	ROHS	100% CALIDAD HECHO EN MÉXICO POWDER COATED TOUGH
1K-LESB210R9/40	Gabinete empotrar s/bisel 2x10w T8 LED marco y rejilla 9 celdas 4000°	14.5	60.5	60.5	NOM - ANCE	
1K-LESB210R9/60	Gabinete empotrar s/bisel 2x10w T8 LED marco y rejilla 9 celdas 6000°	14.5	60.5	60.5		

*Especificaciones y dimensiones sujetas a cambios sin previo aviso, para mayor información consulte a su asesor de ventas o sucursal más cercana.