



## FICHA TÉCNICA

### CARACTERÍSTICAS

- Diseñadas para empotrar en falso plafón.
- Su rejilla abatible lo hace más fácil de limpiar o dar mantenimiento.
- Acabados de alta resistencia.
- Rejilla fabricada en aluminio acabado semi-especular.
- Marco fabricado en acero al carbón detallado en color negro.
- Compatible para tecnología T8 y T5 en el mismo gabinete para un fácil retrofit.
- Garantía de tubo 3 años.
- Vida útil de tubo hasta 50,000 hrs.



### VENTAJAS DE NUESTRO TUBO LED

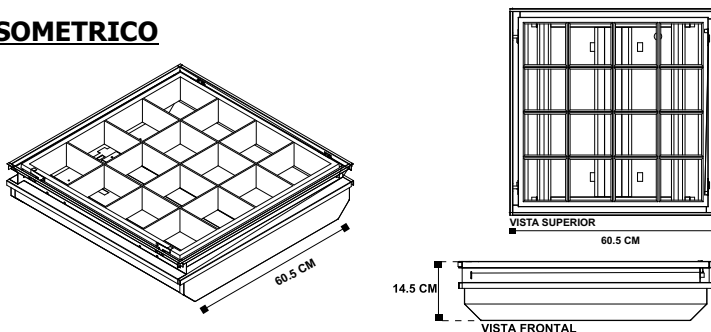
- Tubo led SMD2835
- Cada pieza de LED puede alcanzar de 22 a 24 LM
- El tubo de 1200mm contiene 120 piezas y el de 600mm contiene 60 piezas
- Para el ensamblado del tubo se utiliza un pegamento de alta calidad que permite una mayor transmisión de la luz, además de una fuerte resistencia a la oxidación.
- Elaborado con polvo de fósforo USA Intermatix que incrementa el resplandor de la luz y evita la degradación de la misma.
- Fabricado con cable 99.99% de oro de 1.2mm de diámetro con un excelente desarrollo térmico

### ESPECIFICACIONES

<b>MONTAJE</b>	Empotrar
<b>USO</b>	Interior
<b>MATERIAL DE FABRICACIÓN GABINETE</b>	Lamina de acero al carbón
<b>CALIBRE GABINETE</b>	26
<b>COLOR GABINETE</b>	Blanco
<b>COLOR MARCO</b>	Negro
<b>TIPO DE PINTURA</b>	Poliéster liso alto brillo
<b>APLICACIÓN PINTURA</b>	En polvo electrostática horneada a 190°C
<b>SISTEMA ÓPTICO</b>	Rejilla de aluminio

<b>TIPO DE LÁMPARA</b>	Led 10w T8 4000°-6000°
<b>FLUJO LUMINOSO</b>	1000 lm por tubo
<b>NÚMERO DE LÁMPARAS</b>	2
<b>MATERIAL</b>	Aluminio + cubierta pc transparente
<b>TONALIDAD DE COLOR</b>	Blanco frío (6000°)/Calido (4000°)
<b>TENSIÓN DE RED</b>	85 - 285V
<b>WATTS DE CONSUMO</b>	20w
<b>FACTOR DE POTENCIA</b>	.90
<b>ÁNGULO DE PROPAGACIÓN DEL HAZ</b>	120° de apertura
<b>ÍNDICE DE RENDIMIENTO CROMÁTICO</b>	>80
<b>TEMPERATURA DE OPERACIÓN (°C)</b>	-20 c° a 50 c°
<b>MODULO LED</b>	SMD 2835
<b>BASE</b>	G13

### ISOMETRICO



CONFIGURACIONES				TUBO		GABINETE	
CÓDIGO	DESCRIPCIÓN	H	W	L	ROHS	100% CALIDAD	HECHO EN MÉXICO
1K-LESB210R16/40	Gabinete empotrar s/bisel 2x10w T8 LED marco y rejilla 16 celdas 4000°	14.5	60.5	60.5	NOM - ANCE	POWDER COATED TOUGH	
1K-LESB210R16/60	Gabinete empotrar s/bisel 2x10w T8 LED marco y rejilla 16 celdas 6000°	14.5	60.5	60.5			

\*Especificaciones y dimensiones sujetas a cambios sin previo aviso, para mayor información consulte a su asesor de ventas o sucursal más cercana.

Oficina Matriz Gómez Palacio  
(871) 750-0003

Sucursal Monterrey  
(81) 8191-9991

Sucursal Guadalajara  
(33) 1368-8028

Ventas Chihuahua  
(614) 260-0805

Ventas Sonora  
(644) 205-1313