



FICHA TÉCNICA

CARACTERÍSTICAS

- Luminaria compacta para iluminación industrial.
- Ideal para sustituir campanas de aditivos metálicos, vapor de sodio de 700-800W.
- Incluye herrajes de sujeción para suspender o para tubería, permitiendo una rápida instalación.
- Driver que garantiza una larga vida de funcionamiento.
- Proporciona ahorro de energía mayor a 60%, con reducción de costos de mantenimiento.
- Ideal para instalarse en áreas comerciales, almacenes, talleres, áreas de inspección, fabricas, talleres mecánicos, estaciones, bodegas, etc.
- Driver con garantía de 5 años.
- Radiador con aletas para evitar el calentamiento.

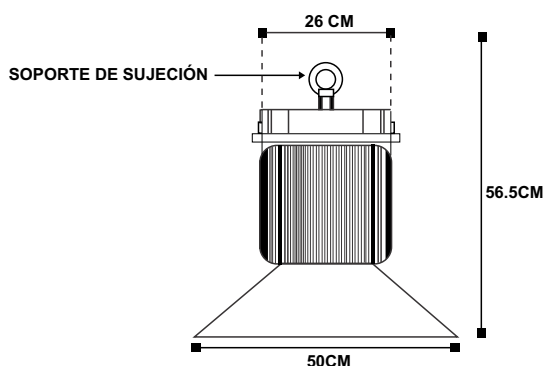


ESPECIFICACIONES

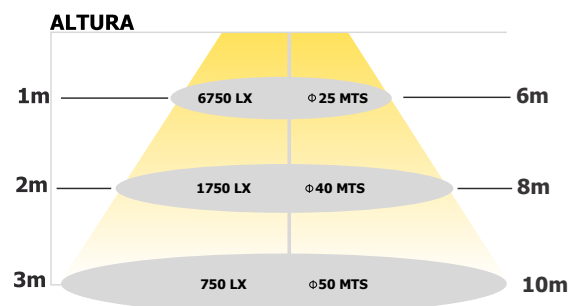
MONTAJE	Suspender
USO	Interior
MATERIAL REFLECTOR	Aluminio Anodizado
TIPO DE LÁMPARA	LED
FLUJO LUMINOSO	19500 lm (LD), 20000 lm (BF)
TIPO DE LED	Bridgelux LED chip
CANTIDAD DE LED	1
TENSION DE RED	85~ 277V
WATTS DE CONSUMO	250 W
TEMPERATURA DE COLOR	4000° - 6000° K

FACTOR DE POTENCIA	>0.90
EFICIENCIA	80-100 lm/W
ÁNGULO DE PROPAGACIÓN DEL HAZ	120°
ÍNDICE DE RENDIMIENTO CROMÁTICO	>80
TEMPERATURA DE OPERACIÓN (°C)	-40°C a 55°C
FRECUENCIA	AC 50/60 Hz
VIDA ÚTIL	>50,000
TEMPERATURA DE ALMACÉN	-25°C a 65°C
DRIVER	Meanwell
PESO	10.5 Kg

ISOMÉTRICO



ILUMINACIÓN



CONFIGURACIONES

CÓDIGO	DESCRIPCIÓN	H	W
1K-LCIN250LD-120/40	Campana Industrial 250W LED luz de día 4000°	56.5	50
1K-LCIN250BF-120/60	Campana Industrial 250W LED blanco frío 6000°	56.5	50

CERTIFICACIONES

CE IP66 RoHS



*Especificaciones y dimensiones sujetas a cambios sin previo aviso, para mayor información consulte a su asesor de ventas o sucursal más cercana.

Oficina Matriz Gómez Palacio
 (871) 750-0003

Sucursal Monterrey
 (81) 8191-9991

Sucursal Guadalajara
 (33) 1368-8028

Ventas Chihuahua
 (614) 260-0805

Ventas Sonora
 (644) 205-1313