



## FICHA TÉCNICA

### CARACTERÍSTICAS

- Luminaria compacta para iluminación industrial.
- Ideal para sustituir campanas de aditivos metálicos, vapor de sodio de 240-300W.
- Incluye herrajes de sujeción para suspender o para tubería, permitiendo una rápida instalación.
- Driver que garantiza una larga vida de funcionamiento.
- Proporciona ahorro de energía mayor a 60%, con reducción de costos de mantenimiento.
- Ideal para instalarse en áreas comerciales, almacenes, talleres, áreas de inspección, fabricas, talleres mecánicos, estaciones, bodegas, etc.
- Driver con garantía de 5 años.
- Radiador con aletas para evitar el calentamiento.

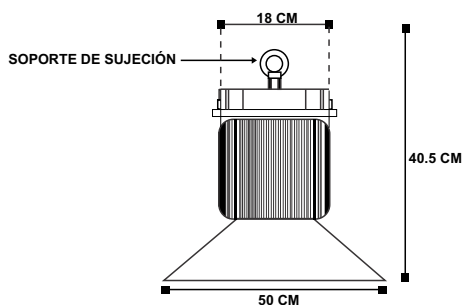


### ESPECIFICACIONES

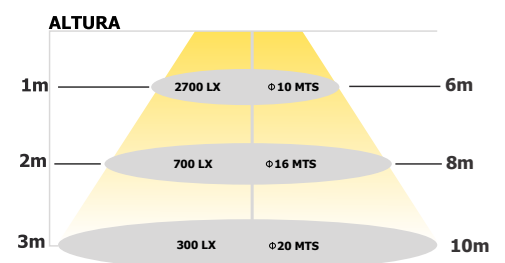
<b>MONTAJE</b>	Suspender
<b>USO</b>	Interior
<b>MATERIAL REFLECTOR</b>	Aluminio Anodizado
<b>TIPO DE LÁMPARA</b>	LED
<b>FLUJO LUMINOSO</b>	8300 lm (LD), 8500 lm (BF)
<b>TIPO DE LED</b>	Bridgelux LED chip
<b>CANTIDAD DE LED</b>	1
<b>TENSION DE RED</b>	85~277V
<b>WATTS DE CONSUMO</b>	100 W
<b>TEMPERATURA DE COLOR</b>	4000° - 6000° K

<b>FACTOR DE POTENCIA</b>	>0.90
<b>EFICIENCIA</b>	80-100 lm/W
<b>ÁNGULO DE PROPAGACIÓN DEL HAZ</b>	120°
<b>ÍNDICE DE RENDIMIENTO CROMÁTICO</b>	>80
<b>TEMPERATURA DE OPERACIÓN (°C)</b>	-40°C a 55°C
<b>FRECUENCIA</b>	AC 50/60 Hz
<b>VIDA ÚTIL</b>	>50,000
<b>TEMPERATURA DE ALMACÉN</b>	-25°C a 65°C
<b>DRIVER</b>	Meanwell
<b>PESO</b>	6.5 Kg

### ISOMÉTRICO



### ILUMINACIÓN



### CONFIGURACIONES

CÓDIGO	DESCRIPCIÓN	H	W
<b>1K-LCIN100LD-120/40</b>	Campana Industrial 100W LED luz de día 4000°	40.5	50
<b>1K-LCIN100BF-120/60</b>	Campana Industrial 100W LED blanco frío 6000°	40.5	50

### CERTIFICACIONES

CE IP66 RoHS



\*Especificaciones y dimensiones sujetas a cambios sin previo aviso, para mayor información consulte a su asesor de ventas o sucursal más cercana.

Oficina Matriz Gómez Palacio  
 (871) 750-0003

Sucursal Monterrey  
 (81) 8191-9991

Sucursal Guadalajara  
 (33) 1368-8028

Ventas Chihuahua  
 (614) 260-0805

Ventas Sonora  
 (644) 205-1313